



Cortinas Plisadas



las plisadas



flexol®
Verosol

Los Decorativos

Colección 236: Traslúcido no metalizado.

236



Todos los Tejidos son con pliegues de 25 mm.

CARACTERISTICAS DEL TEJIDO

Esesor	0.16 mm.
Peso	94 gr/m ²



Ancho del tejido	220 cm.
Composición	100% Poliéster
Ignífugo	NO



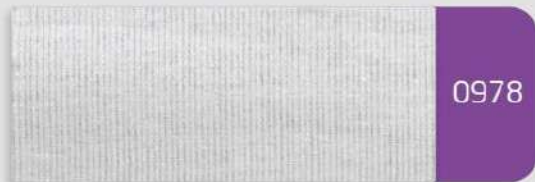
Los Técnicos



Colección 812: Semitransparente metalizado.
Coeficiente de apertura: 5%

Colección 816: Transparente metalizado.
Coeficiente de apertura: 23%

812



0978



0979



0980



0981



0982



0983

816



0984



0985



0986



0987



0988



0989

Todos los Tejidos son con pliegues de 25 mm.

CARACTERISTICAS DEL TEJIDO

0.20 mm.

Espesor

0.23 mm.

95 gr/m2	Peso	74 gr/m2
240 cm.	Ancho del tejido	240 cm.
100% Trevira CS	Composición	100% Trevira CS
DIN 4102 B1 (D)	Ignífugo	DIN 4102 B1 (D)

El Nido de Abeja

Verosol
flexol[®]

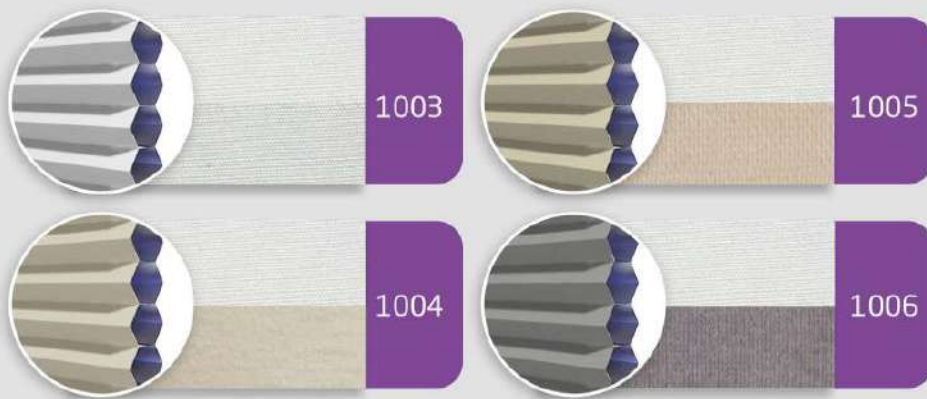
Colección 420: Traslúcido



CARACTERÍSTICAS DEL TEJIDO

Espesor	0.13 mm.
Peso	144 gr/m ²
Ancho del tejido	300 cm.
Composición	100% Poliéster
Ignífugo	NO

Colección 400: Opaco.



CARACTERÍSTICAS DEL TEJIDO

Espesor	0.21 mm.
Peso	138 gr/m ²
Ancho del tejido	300 cm.
Composición	100% Poliéster
Ignífugo	NO

Colecciones disponibles en Enrollables, Panel Deslizante y Verticales

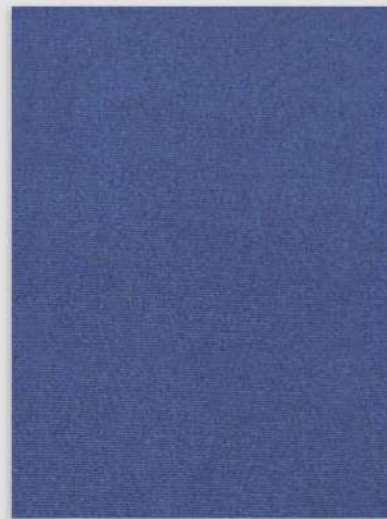
812



816



878



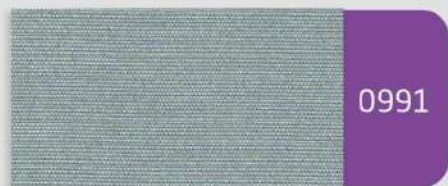
Los Técnicos

Colección 878: Opaco metalizado.
Coeficiente de apertura: 0%

Verosol
flexol[®]



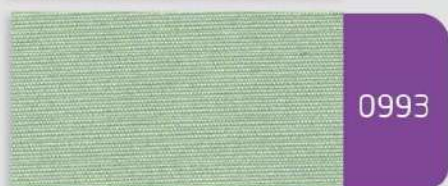
0990



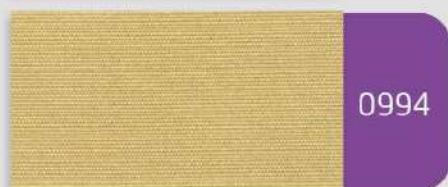
0991



0992



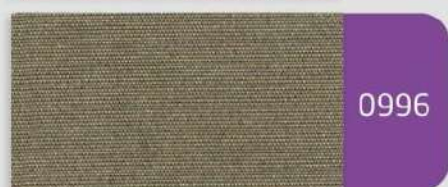
0993



0994



0995



0996



0997

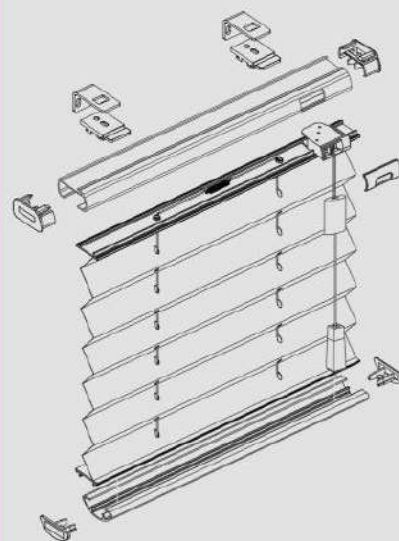


0998

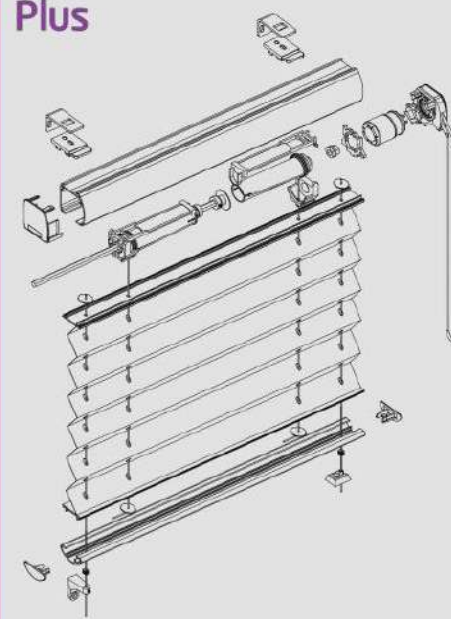


Sistemas

Premium



Plus



Versiones

- 1 Premium.
- 2 Premium. -Repliegue Reversible.
- 3 Premium. -Noche y Día.
- 4 Premium. -Plano Inclinado.
- 5 Premium. -Formas Especiales.
- 6 Plus. -Monocomando.
- 7 Plus. -Motorizada.

Opciones:

- Con Guías.
- Guiada a Cordoncillo.
- Accionamiento manual.

- Guiada a Cordoncillo.

Todos los Tejidos son con pliegues de 25 mm.

CARACTERÍSTICAS DEL TEJIDO

Espesor	0.23 mm.
Peso	142 gr/m ²
Ancho del tejido	240 cm.
Composición	100% Trevira CS
Ignifugo	DIN 4102 B1 (D)



las plisadas

